

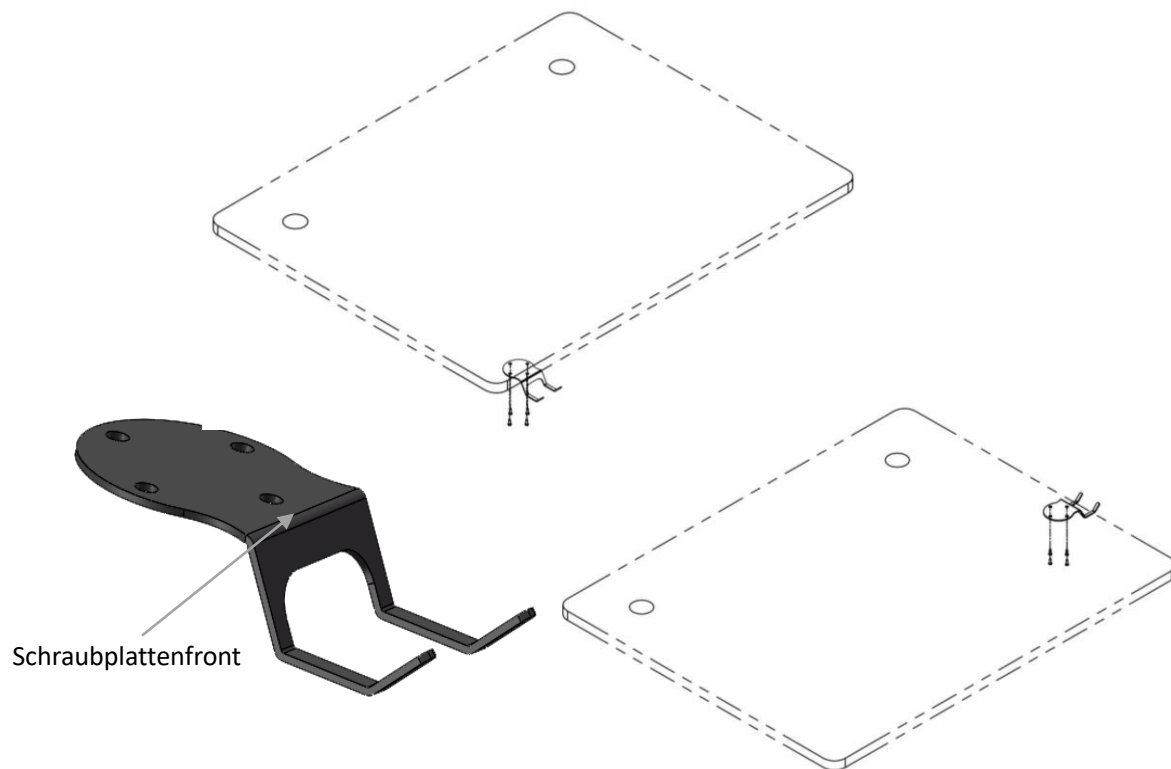
STANDABLE

HOOK Haken zu Stehtischen

Inhalt und Montageanleitung

1 x Haken

4 x Schrauben (4*16mm)



Position des Hakens je nach Bedarf unter der Tischplatte festlegen. Achten Sie darauf, dass die Schraubplattenfront bündig an der Tischkante liegt und mit einem Bleistift die Schraubenlöcher markieren.

Vor der Montage empfehlen wir die Schraubenlöcher ein wenig vorzustechen, damit das Reindreihen leichter von der Hand geht.

VERTRIEB DURCH

© STANDABLE