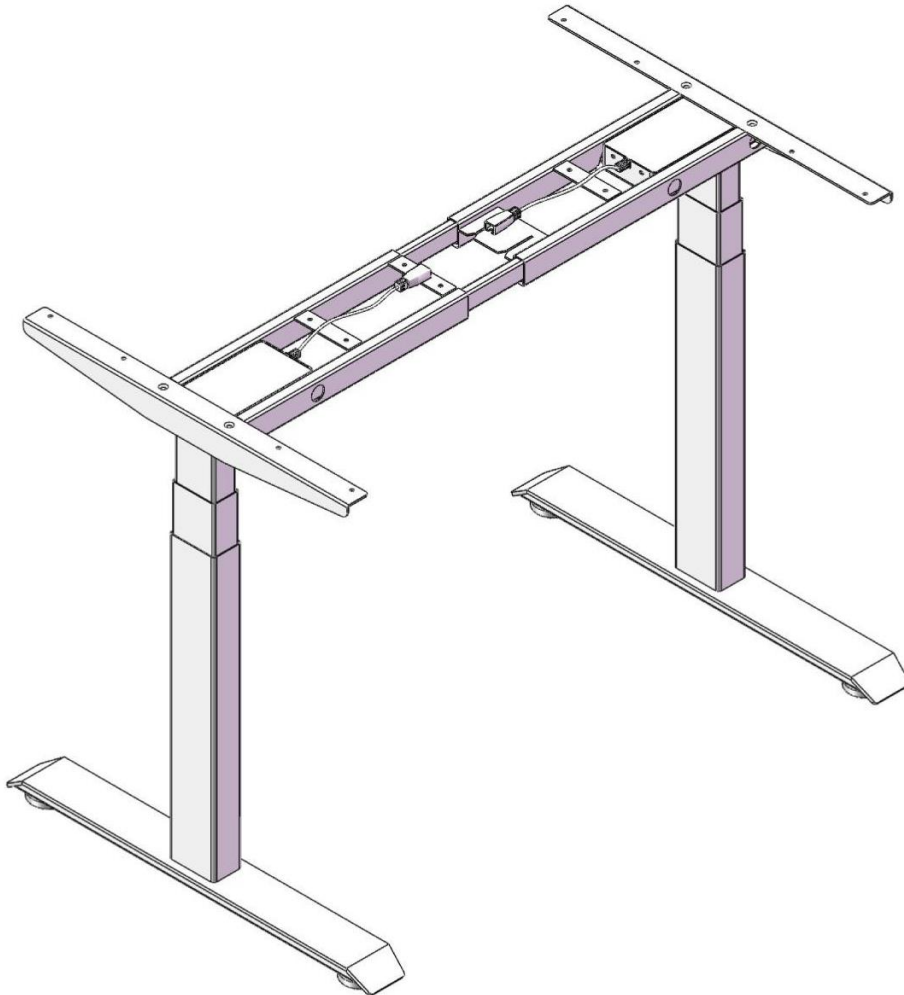


STANDABLE

Table haute électriquement réglable en hauteur - KIDS

Instructions de montage et d'utilisation

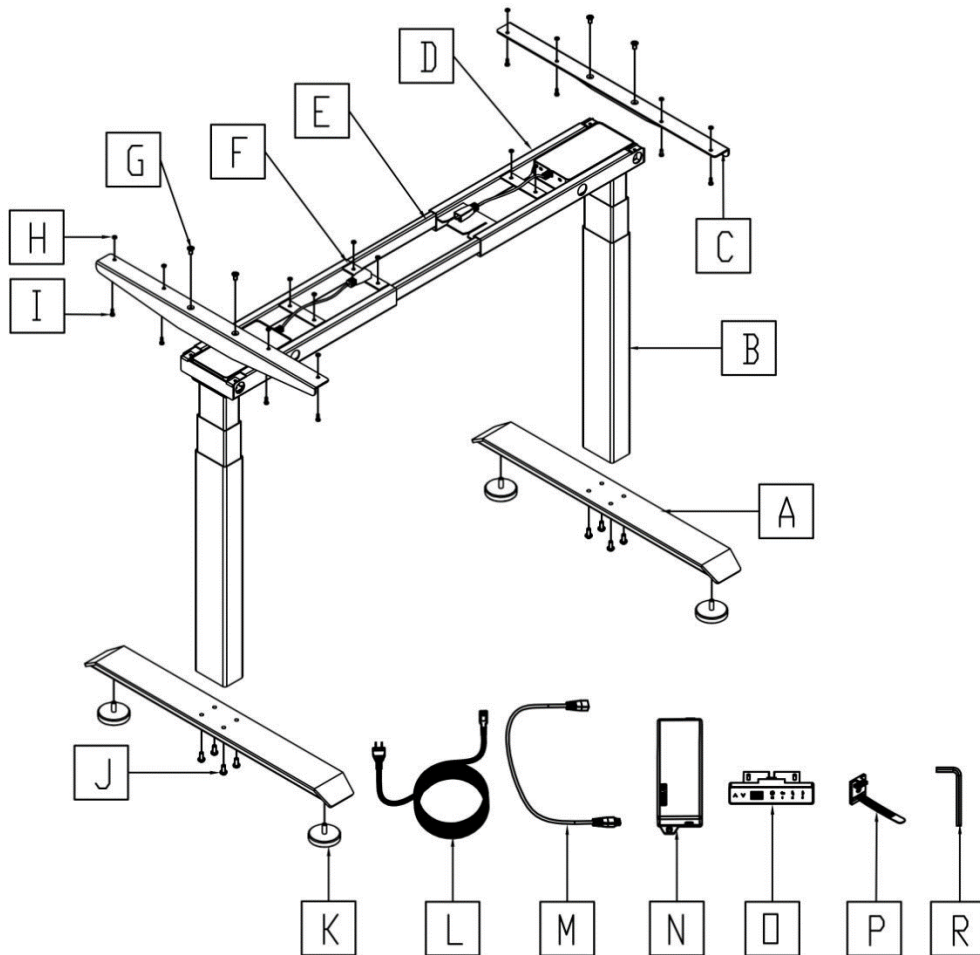


Liste des pièces ----- Page 1

Manuel de montage ----- Page 2-5

Unité de contrôle ----- Page 6

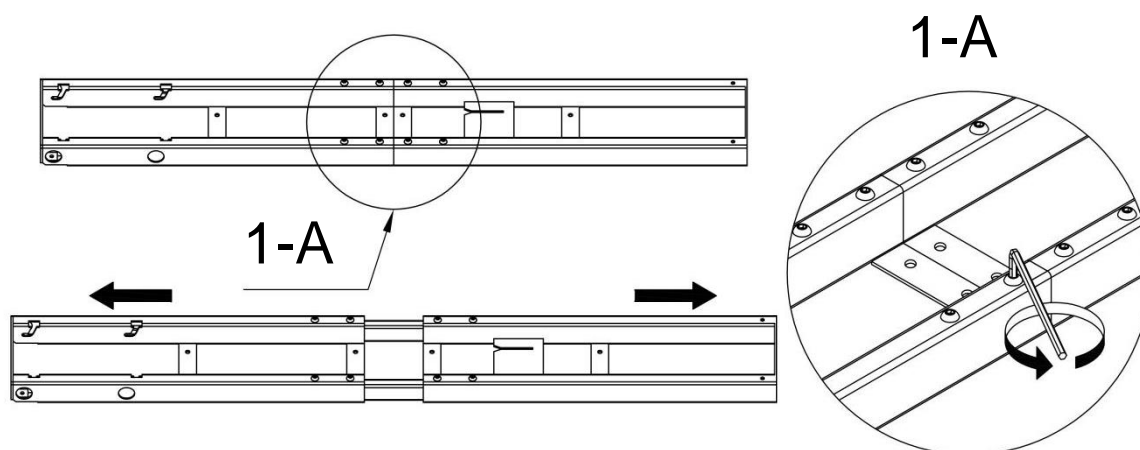
A. Liste des pièces



	Composant	Pcs.		Composant	Pcs.
A	Pieds	2	J	Vis M6x16	8
B	Colonne de levage	2	K	Protection de sol	4
C	Support latéral	2	L	Câble d'alimentation	1
D	Cadre-A	1	M	Câble de connexion	2
E	Manivelle	2	N	Boitier de commande	1
F	Cadre-B	1	O	Panneau de commande	1
G	Vis M6x12	4	P	Porte-câble	3
H	Rondelles en caoutchouc	14	R	Clé à six pans (4mm)	1
I	Vis ST4x16	21			

1. Élargissement du cadre

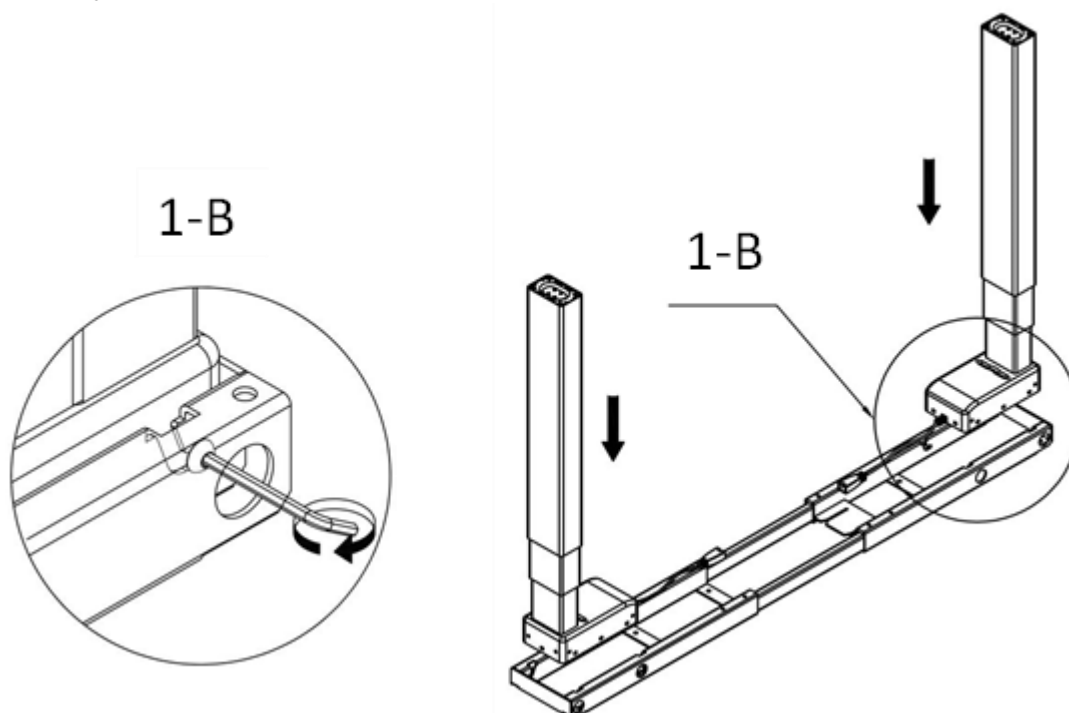
Dévissez les vis et écartez le cadre (depuis le milieu du cadre) dans la position ou sur la longueur souhaitée (à environ 5-10cm du bord du plateau) et serrez à nouveau les vis.



2. Montage des colonnes de levage

Positionnez les colonnes de levage dans le cadre et serrez les vis préalablement insérées.

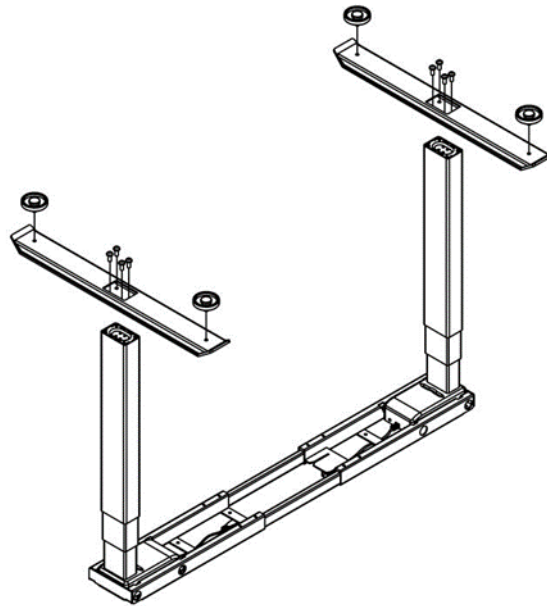
Vis déjà insérées: 8 x M6x16



3. Montage des pieds

Positionnez les pieds comme représenté ci-dessus sur les colonnes de levage et serrez les vis. Mettez également en place les 4 protections de sol.

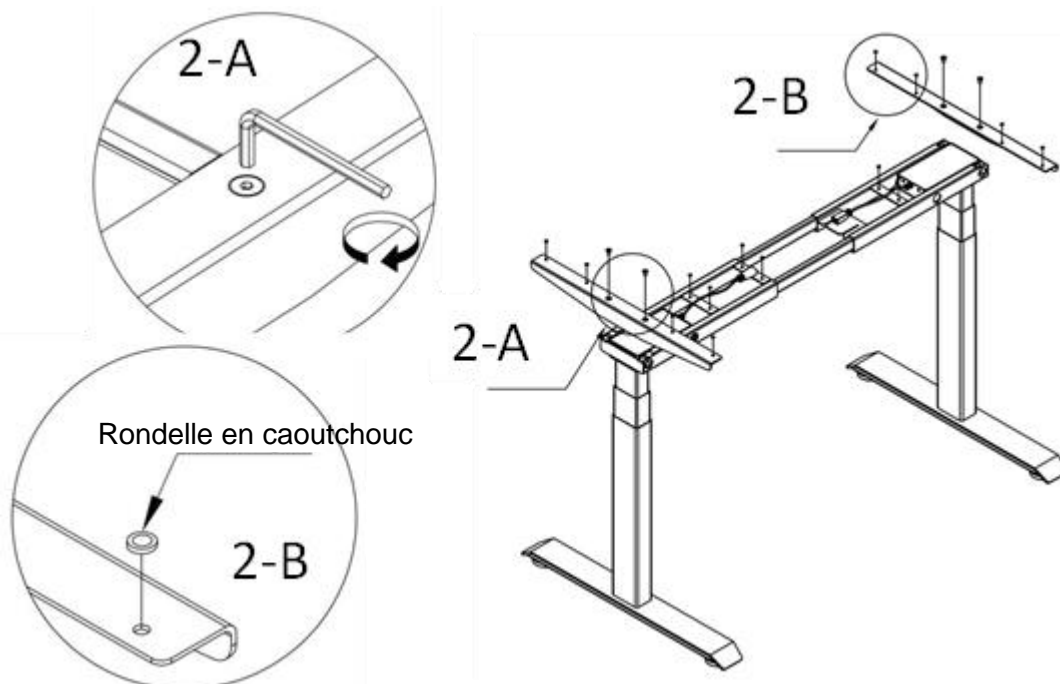
4 x Vis M6x16 | 4 x Protection de sol



4. Fixation des supports latéraux

Étape (a): positionnez les supports latéraux sur le cadre (Vis: 4 pcs M6x12)

Étape (b): fixez les rondelles en caoutchouc sur le cadre (14 pcs)



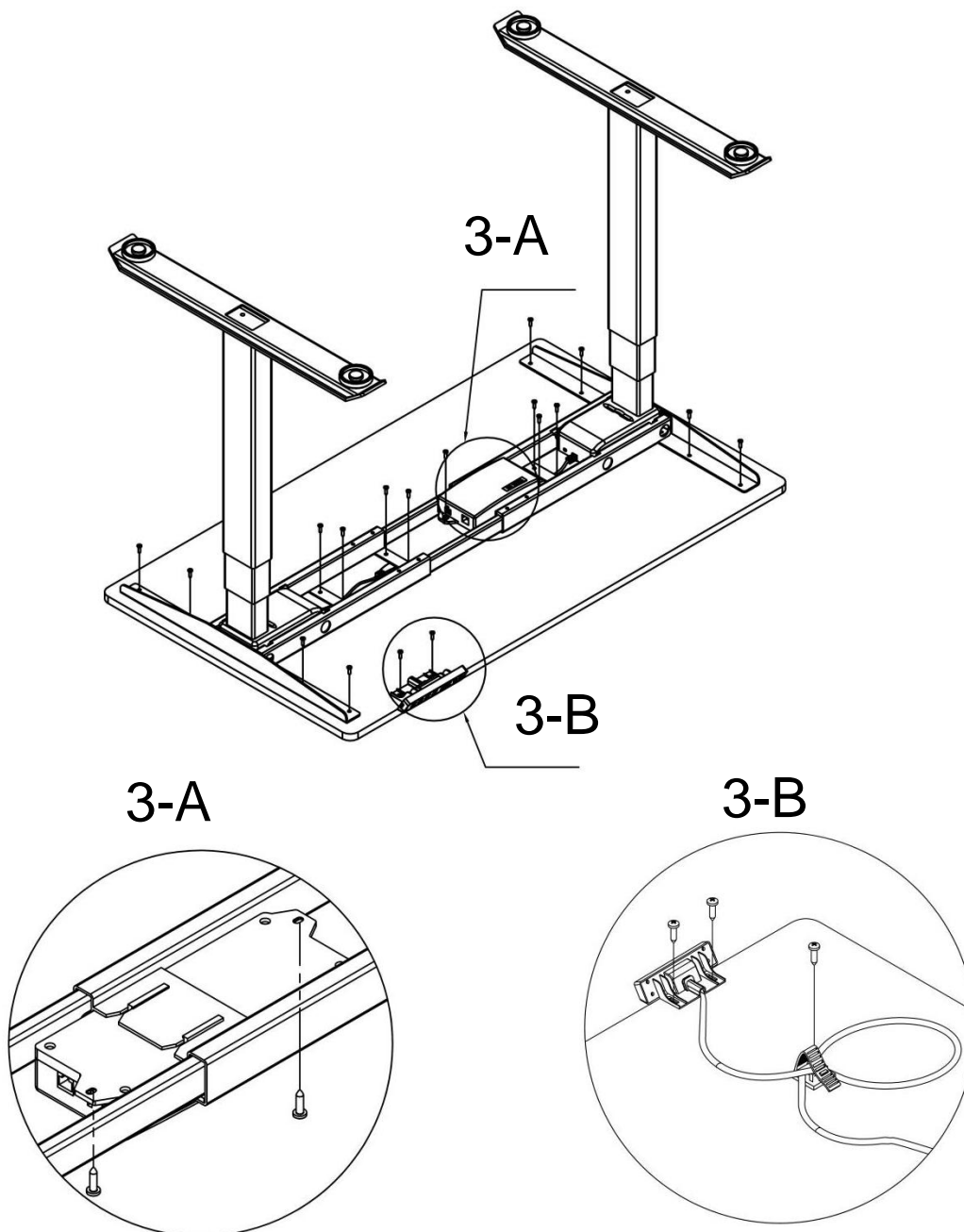
5. Montage du plateau de table

Étape (a): positionnez la structure comme représenté ci-dessous sur le plateau de table, idéalement à 5-10 cm du bord.

14 x Vis ST4x16

Étape (b): fixez également le boîtier et panneau de commande sur le plateau de table.

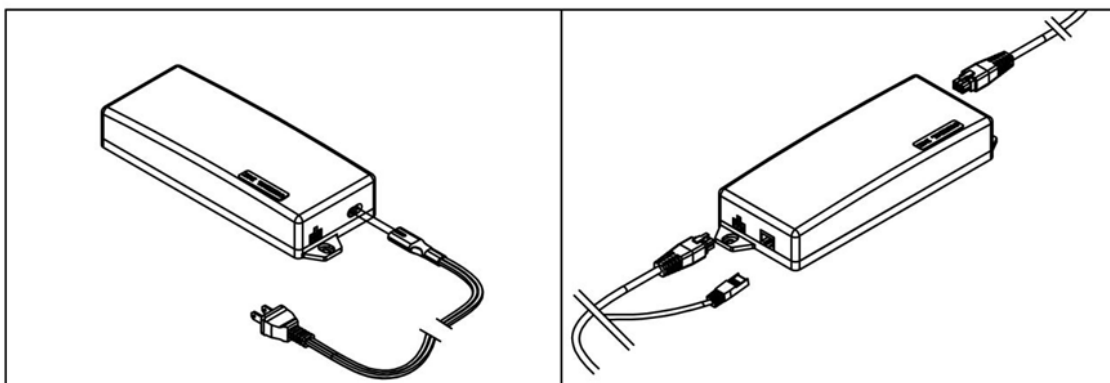
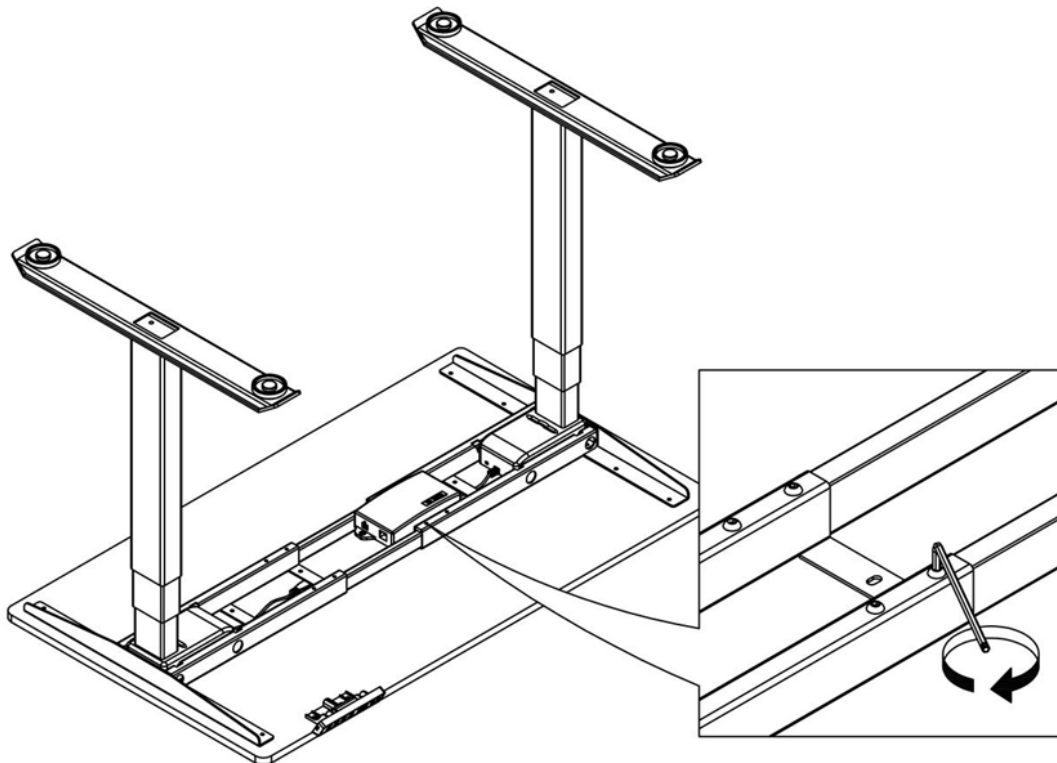
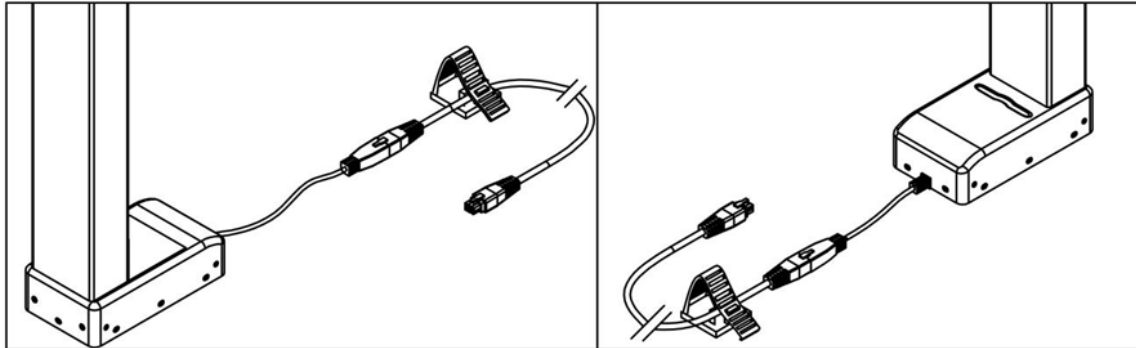
5 x Vis ST4x16



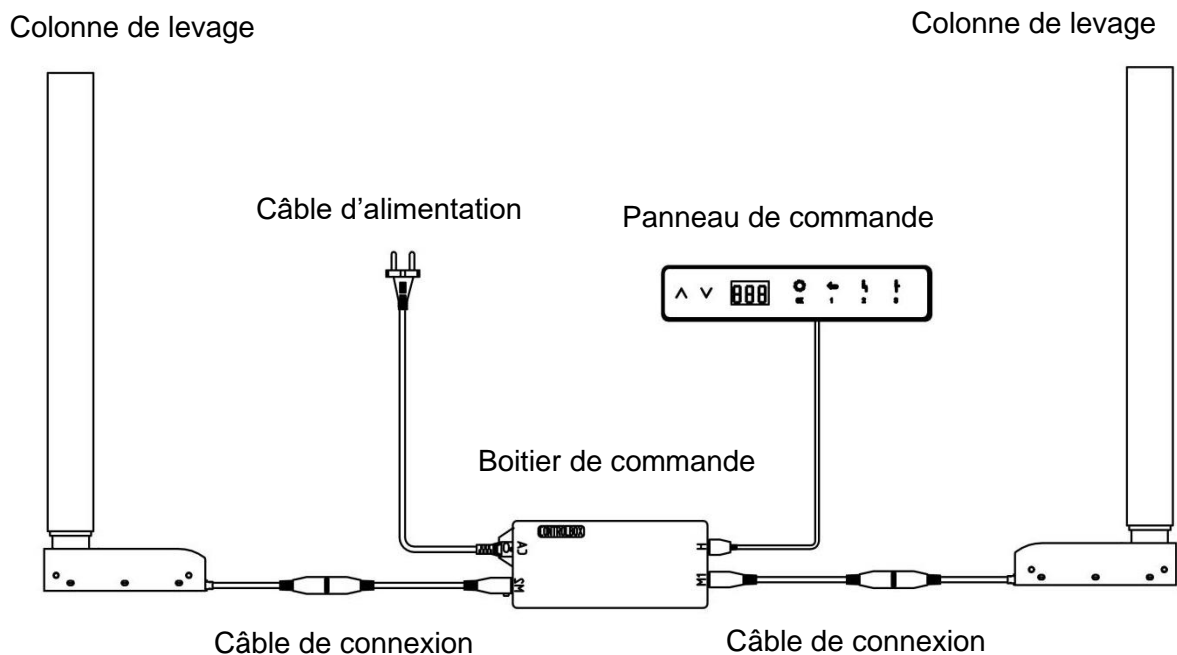
6. Fixation du cadre

Serrez les vis du cadre. (Vis : 8 pièces M6x10)

Fixez les câbles suspendus à la table à l'aide des porte câble. (3x porte câble)



7. Unité de contrôle



1. Liste des accessoires

Boitier de commande-----	1 pce
Panneau de commande (V1 ou V2)-----	1 pce
Câble d'alimentation-----	1 pce
Colonne de levage-----	2 pcs
Câble de connexion-----	2 pcs

2. Informations techniques

Tension en entrée :-----	100/240VAC
Puissance de sortie :-----	24VDC
Charge maximale d'utilisation :-----	100KG
Vitesse max :-----	30MM/S
Déplacement maximal :-----	450MM
Température de fonctionnement :-----	5-40°C

3. Remarques

Ce produit doit être utilisé avec des paramètres techniques appropriés. Gardez ce produit à l'écart des liquides, des gaz corrosifs et des environnements poussiéreux. En cas de besoin, contactez le distributeur.

VENDU PAR

© STANDABLE